

Flexera und IBM Turbonomic liefern die erste KI-gestützte Lösung zur Lizenz- und Performanceoptimierung

IT-Transparenz als Schlüssel zur Optimierung

In einer Zeit, in der sich IT-Umgebungen rasend schnell verändern, ist es unmöglich, die IT-Kosten zu optimieren, ohne einen vollständigen Überblick über den gesamten IT-Bestand zu haben. Um in diesem Umfeld wettbewerbsfähig zu bleiben, müssen Unternehmen ihre IT-Investitionen optimieren. Für IT-Verantwortliche ist es wichtig, ihren IT-Bestand zu kennen und welche Auswirkungen dies auf ihre Geschäftsinitiativen hat. Dem **State of IT Visibility Report 2021** von Flexera zufolge haben weniger als 25 % der IT-Verantwortlichen einen vollständigen Einblick in ihren IT-Bestand, sodass den meisten Unternehmen ein vollständiger Überblick über ihre Assets fehlt.

IT-Verantwortliche stehen vor großen Herausforderungen beim Assetmanagement

- Fehlender umfassender Überblick über Ressourcen, Lizenzen und Anwendungen in hybriden IT-Beständen mit Lösungen von mehreren Herstellern
- Sicherstellung der Anwendungsperformance zur Unterstützung von Geschäftsergebnissen
- Manuelle Bemühungen zur plattformübergreifenden Korrelation von Erkenntnissen, um Lizenzkosten zu kontrollieren und Ressourceninvestitionen zu optimieren
- Einhaltung der Lizenzcompliance zur Vermeidung von Sanktionen und nicht budgetierten True-up-Kosten

Die zunehmende Komplexität der IT bringt neue Herausforderungen für die Transparenz in der IT-Umgebung mit sich. Microservices, Kubernetes und hybride Clouds erlauben eine agilere IT, erschweren aber auch eine vollständige Transparenz in der IT-Umgebung. Da Software mittlerweile 34 % der IT-Budgets* ausmacht, ist es für die Verantwortlichen wichtiger denn je, die besonderen Anforderungen an die Lizenzierung und die Anwendungsperformance, die stets im Vordergrund stehen, in Einklang zu bringen. Eine Performanceoptimierung ohne vollständige Transparenz kann jedoch zu Problemen führen.

Um Kosten und Performance zu optimieren, muss man genau wissen, wo Software eingesetzt wird, um die Compliance zu gewährleisten. Was würde zum Beispiel passieren, wenn Sie eine Workload auf einen anderen Server verschieben, dadurch aber Ihre Softwarelizenzcompliance nicht mehr einhalten können? Um Ihre IT-Assets optimal nutzen zu können, ist ein vollständiger Überblick über Ihren IT-Bestand unerlässlich.

Flexera kooperiert mit IBM, um Performance und Lizenzoptimierung ins Gleichgewicht zu bringen

IBM Turbonomic bietet KI-gestütztes Application Resource Management (ARM) zur Sicherstellung der Anwendungsperformance und -steuerung durch dynamisches Resourcing von Anwendungen in hybriden und Multicloud-Umgebungen. Turbonomic

platziert Workloads auf der Grundlage von Prioritäten wie:

- Bestehende Cluster mit Überkapazitäten
- Produktions-Workloads auf hochperformanten Infrastrukturen
- Entwicklungs-Workloads in einer kostengünstigeren Infrastruktur

Bei Entscheidungen über die Platzierung von Workloads wurden lizenzrechtliche Aspekte nicht berücksichtigt – bis jetzt. Die Integration von IBM Turbonomic in das **IT-Asset-Management** (ITAM) von Flexera One ermöglicht die Berücksichtigung von Lizenzierungsrichtlinien bei der Platzierung von Workloads. So können Sie beispielsweise Workloads mit Microsoft SQL Server auf einen bestimmten, entsprechend lizenzierten Cluster verschieben, um die Kosten zu senken.



IBM Turbonomic und das IT-Asset-Management von Flexera One nutzen jetzt gemeinsam Lizenz-, Anwendungs- und Ressourceninformationen, um die zunehmend komplexe Softwarelizenzcompliance und die Ressourcenoptimierung zu automatisieren und so das IT-Asset-Management effektiver zu gestalten.



Beseitigung der Notwendigkeit einer übermäßigen Ressourcenzuweisung zur Unterstützung von Workloads



Vermeiden von Ausfällen am EOS-Ende und Reduzieren von Sicherheitsschwachstellen durch verbesserte Versionsverwaltung



Senkung der Lizenzkosten und Neuverhandlung von Services auf der Grundlage von Anwendungs- und Ressourcennutzung



Optimieren zukünftiger Lizenz- und Infrastrukturbudgets mit konsolidierter Planung

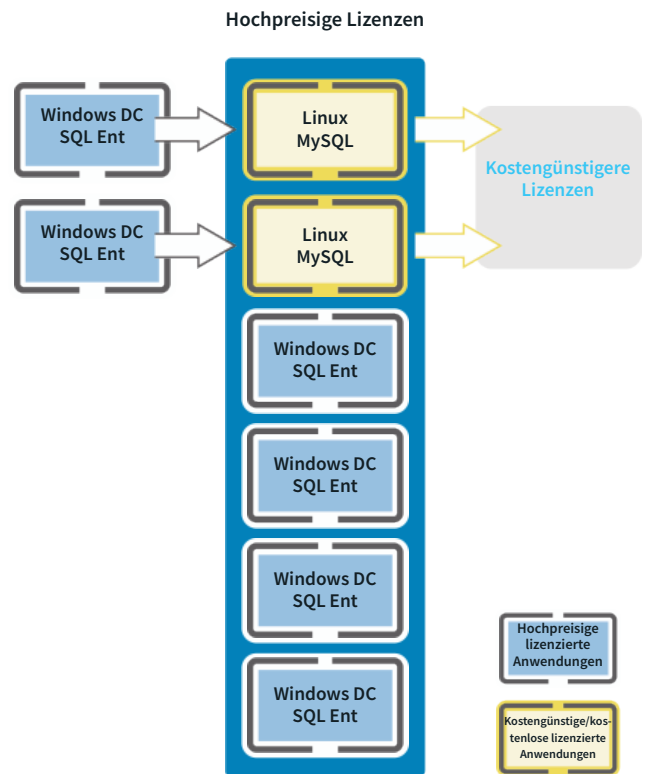
* State of Tech Spend Report 2022 von Flexera

Flexera und IBM bieten dynamische Optimierung von Performance und Lizenzkosten

Durch das Hinzufügen der bidirektionalen Integration mit der Ressourcengruppierung von Turbonomics und Lizenzierungsdetails von Flexera One ermöglicht die IBM-Lösung die Bereitstellung elastischer Umgebungen bei gleichzeitiger Sicherstellung von Performance, Compliance und Kostenoptimierung. Gemeinsame Einblicke und Integrationen unterstützen Unternehmen bei der Automatisierung der Lizenzcompliance und der Optimierung von Lizenz- und Ressourceninvestitionen.

Lizenzmanagementdaten aus dem ITAM von Flexera One werden von Turbonomic dynamisch aufgenommen, um Gruppen zu bilden und Richtlinien auf der Grundlage lizenzierbarer Server zu skalieren. Turbonomic nutzt die Lizenzdaten von Flexera One, um sicherzustellen, dass lizenzierte Server auf lizenzierten Clustern bleiben, um die Compliance zu gewährleisten. Flexera One wiederum speist Daten in Turbonomic ein, indem es den automatischen Performanceoptimierungsmaßnahmen weitere Informationen hinzufügt.

Steigt die Ressourcenauslastung, verschiebt oder skaliert Turbonomic die nicht lizenzierten Workloads, um die Performance der lizenzierten Workloads zu gewährleisten. Das bedeutet, dass Performance, Compliance und Kosten gleichzeitig optimiert werden.



Windows Server als Beispiel für eine Kombination aus Performanceeffizienz und Optimierung der Lizenzcompliance

Die Automatisierung der Lizenzcompliance und Ressourcenoptimierung mit Flexera und IBM ist ein wichtiger Schritt nach vorne für Unternehmen, die das Beste aus ihren IT-Investitionen herausholen möchten.

NÄCHSTE SCHRITTE

Sprechen Sie mit uns, um zu erfahren, wie Flexera und IBM Turbonomic Sie unterstützen können.

KONTAKT

ÜBER FLEXERA

Mit den SaaS-basierten IT-Managementlösungen von Flexera profitieren große Unternehmen von einer schnelleren digitalen Transformation und steigern den Mehrwert ihrer IT-Investitionen. Wir unterstützen Unternehmen mit aussagekräftigen **IT-Daten** und umfassenden Einblicken ihre komplexen, hybriden IT-Umgebungen. Außerdem stehen wir ihnen bei der **IT-Transformation** mit Tools zur Seite, die wertvolle Informationen liefern, damit sie ihren hybriden IT-Bestand effizient verwalten, steuern und aufwerten können.

Über 50.000 Kunden nutzen unsere Lösungen zur Optimierung des technologischen Mehrwerts, die von über 1.300 engagierten Mitarbeitern weltweit bereitgestellt werden. Weitere Informationen finden Sie online unter **flexera.de**.